

Svensk designtidning

Nr 12, vecka 21 - 22/2024

Kungjorda beslut avseende nya mönsterregistreringar, vecka 21 - 22

2024-05-20 - 2024-06-02



Utfärdad av Patent- och registreringsverket Design- och varumärkesavdelningen

Box 530

826 27 SÖDERHAMN

Tel: 08-782 28 00

www.prv.se

kundsupport@prv.se

INNEHÅLLSFÖRTECKNING

Önskar du information om beslut kan du söka i Svensk Designdatabas

Nationella kungörelser

01 - Designregistreringar	1
06 - Förnyelser	19
07 - Ändringar i designregistret	20
09 - Avförda registreringar	21

01 - Designregistreringar**Registreringsnummer 85446 - 85456**

Den som vill invända mot en registrering ska göra det inom två månader från kungörelsedagen (samma dag som registreringsdagen).

Invändningen skall innehålla:

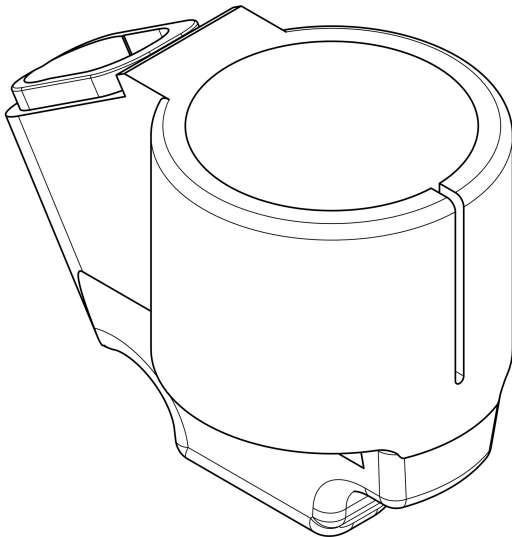
Invändarens namn eller firma samt postadress.

Om invändaren är företrädd av ombud, ombudets namn och postadress.

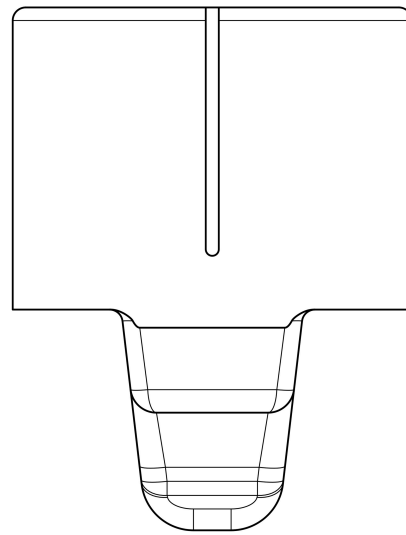
Uppgift om de omständigheter som åberopas till grund för invändningen.

Invändningen ska vara undertecknad av invändaren eller dennes ombud.

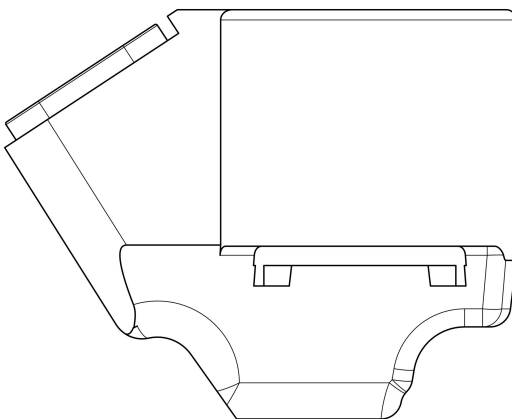
Invändningen och andra handlingar som åberopas ska ges in i två exemplar.

Ärendenummer:**2024-0059****Registreringsnummer:****85446**

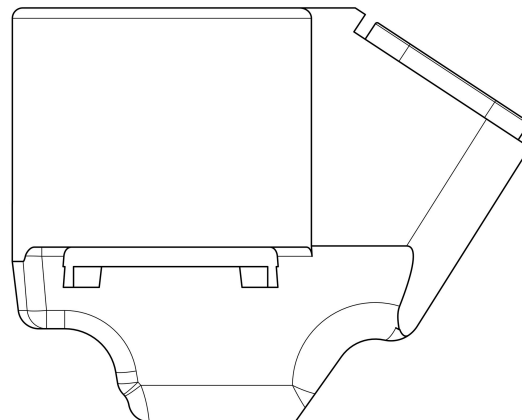
1 - 1



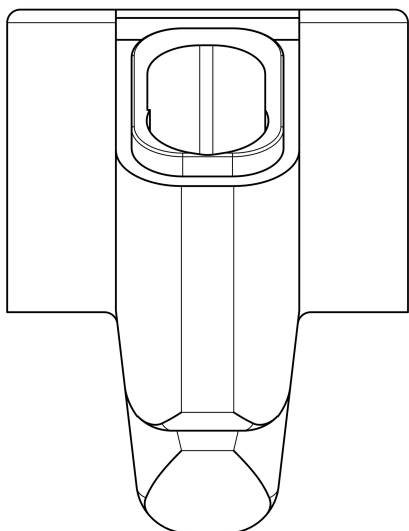
1 - 2



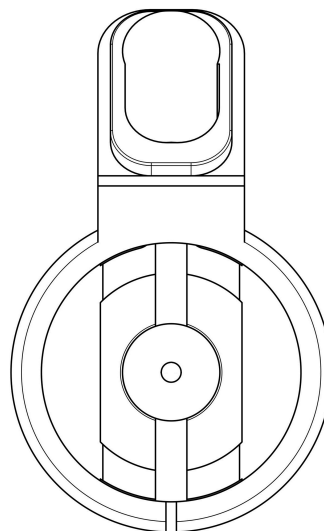
1 - 3



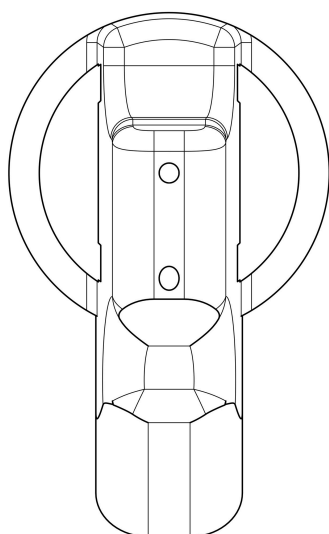
1 - 4



1 - 5



1 - 6



1 - 7

Produkt Nr 1: Mätinstrument
Klasser (LOC 14): 10-04
Formgivare: Frank Fröjd
Lundbackevägen 8, 463 34 Lilla Edet, Sverige. (1)

Innehavare: Frank Fröjd
Lundbackevägen 8, 463 34 Lilla Edet, Sverige.

Ombud: Calås Innovation AB
Blomsterängsvägen 10, 45 194 Uddevalla, Sverige.

Ingivningsdag: 2024-04-04

Registrerad/kungjord: 2024-05-20

Giltig t.o.m.: 2029-04-04

Ärendenummer: 2024-0043
Registreringsnummer: 85447



1 - 1

Produkt Nr 1: Logotyp
Klasser (LOC 14): 32-01
Formgivare: Fabiana Aline Souza
Francisco Assis Correa de Mello, 720 Curitiba, Paraná, Brasilien. (1)

Innehavare: Falco IT AB
Bringåsen 167, 83191 Östersund, Sverige.

Ingivningsdag: 2024-03-13
Registrerad/kungjord: 2024-05-21
Giltig t.o.m.: 2029-03-13

Ärendenummer: 2024-0028
Registreringsnummer: 85448



1 - 1

Produkt Nr 1: Hållare för tillbehör till gravstenar
Klasser (LOC 14): 08-08
Formgivare: Robert Böörs
Degerön 320, 59198 Motala, Sverige. (1)



1 - 2



2 - 1

Produkt Nr 2: Hållare för tillbehör till gravstenar
Klasser (LOC 14): 08-08
Formgivare: Robert Böörs
Degerön 320, 59198 Motala, Sverige. (2)

Innehavare: RO Products Trading HB
Godegård 343, 59198 Motala, Sverige.
Robert Böörs
Degerön 320, 59198 Motala, Sverige.

Ingivningsdag: 2024-02-10
Registrerad/kungjord: 2024-05-22
Giltig t.o.m.: 2029-02-10

Ärendenummer:**2024-0023****Registreringsnummer:****85449**

1 - 1



1 - 2



1 - 3

Produkt Nr 1:

Digitalt dörrlås

Klasser (LOC 14):

08-07

Formgivare:

Anders Norrman

Bangårdsvägen 27 , 428 36 Kållerød, Sverige. (1)



2 - 1



2 - 2



2 - 3

Produkt Nr 2:

Digitalt dörrlås

Klasser (LOC 14):

08-07

Formgivare:

Anders Norrman

Bangårdsvägen 27 , 428 36 Kålleröd, Sverige. (2)



3 - 1



3 - 2

Produkt Nr 3: Bakstycke till digitalt dörrlås
Klasser (LOC 14): 08-07
Formgivare: Anders Norrman
Bangårdsvägen 27 , 428 36 Kållerød, Sverige. (3)



4 - 1



4 - 2

Produkt Nr 4: Bakstycke till digitalt dörrlås
Klasser (LOC 14): 08-07
Formgivare: Anders Norrman
Bangårdsvägen 27 , 428 36 Kållerød, Sverige. (4)

Innehavare: Beslagsgruppen i Kållerød AB
Bangårdsvägen 27 , 428 36 Kållerød, Sverige.

Ingivningsdag: 2024-02-08

Registrerad/kungjord: 2024-05-23

Giltig t.o.m.: 2029-02-08

Ärendenummer:
Registreringsnummer:

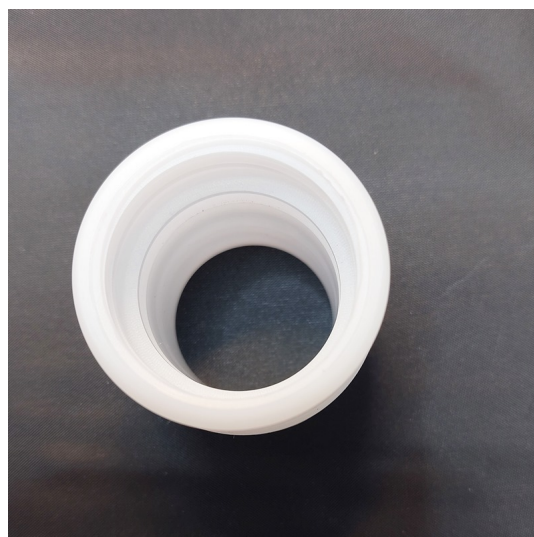
2024-0042
85450



1 - 1



1 - 2



1 - 3

Produkt Nr 1: Adapter till kolsyremaskiner
Klasser (LOC 14): 31-00
Formgivare: Alaa Heinsvig
Fränninge Skogsväg 52, 27568 Vollsjö, Sverige. (1)

Innehavare: Alaa Heinsvig
Fränninge Skogsväg 52, 27568 Vollsjö, Sverige.
Ingivningsdag: 2024-03-12
Allmänt tillgänglig: 2024-05-01
Registrerad/kungjord: 2024-05-23
Giltig t.o.m.: 2029-03-12

Ärendenummer: 2024-0066
Registreringsnummer: 85451



1 - 1

Produkt Nr 1: Ankarboj
Klasser (LOC 14): 12-16
Formgivare: Henrik Antin
MOLLIE FAUSTMANS VÄG 41, 128 64 SKÖNDAL, Sverige. (1)
Innehavare: Visual Marker AB
MOLLIE FAUSTMANS VÄG 41, 128 64 SKÖNDAL, Sverige.
Ingivningsdag: 2024-04-11
Registrerad/kungjord: 2024-05-27
Giltig t.o.m.: 2034-04-11

Ärendenummer:**2024-0077****Registreringsnummer:****85452**

1 - 1



1 - 2

Produkt Nr 1: Vedfångare till huggkubbar
Klasser (LOC 14): 08-99
Formgivare: Ginger Karlsson
Östertullsgatan 24, 31230 Laholm, Sverige. (1)

Innehavare: Ginger Karlsson
Östertullsgatan 24, 31230 Laholm, Sverige.

Ingivningsdag: 2024-04-30
Registrerad/kungjord: 2024-05-28
Giltig t.o.m.: 2029-04-30

Ärendenummer:**2024-0013****Registreringsnummer:****85453**

1 - 1



1 - 2



1 - 3

Produkt Nr 1:**Bordsben****Klasser (LOC 14):****06-06****Formgivare:****Jack Dalla Santa****Mitigatan 1 , 112 37 Stockholm, Sverige. (1)****Cristian Brandhild Lind****Allhelgonagatan 15 , 118 58 Stockholm, Sverige. (1)**



2 - 1

Produkt Nr 2: Bord
Klasser (LOC 14): 06-03
Formgivare: Jack Dalla Santa
Mitisgatan 1 , 112 37 Stockholm, Sverige. (2)
Cristian Brandhild Lind
Allhelgonagatan 15 , 118 58 Stockholm, Sverige. (2)

Innehavare: Contem AB
Kronobergsgatan 9, 112 38 Stockholm, Sverige.

Ingivningsdag: 2024-01-25
Registrerad/kungjord: 2024-05-28
Giltig t.o.m.: 2034-01-25

Ärendenummer: 2024-0076
Registreringsnummer: 85454



1 - 1

Produkt Nr 1: Byggkloss
Klasser (LOC 14): 21-01
Formgivare: Siv Andersson
Östra Gerum, Brogården 1, 522 92 Tidaholm, Sverige. (1)
Lars Lindgren
Östra Gerum, Brogården 1, 522 92 Tidaholm, Sverige. (1)



2 - 1

Produkt Nr 2: Byggkloss
Klasser (LOC 14): 21-01
Formgivare: Siv Andersson
Östra Gerum, Brogården 1, 522 92 Tidaholm, Sverige. (2)
Lars Lindgren
Östra Gerum, Brogården 1, 522 92 Tidaholm, Sverige. (2)



3 - 1

Produkt Nr 3: Byggkloss
Klasser (LOC 14): 21-01
Formgivare: Siv Andersson
Östra Gerum, Brogården 1, 522 92 Tidaholm, Sverige. (3)
Lars Lindgren
Östra Gerum, Brogården 1, 522 92 Tidaholm, Sverige. (3)



4 - 1

Produkt Nr 4: Byggkloss
Klasser (LOC 14): 21-01
Formgivare: Siv Andersson
Östra Gerum, Brogården 1, 522 92 Tidaholm, Sverige. (4)
Lars Lindgren
Östra Gerum, Brogården 1, 522 92 Tidaholm, Sverige. (4)

Innehavare: Siv Andersson
Östra Gerum, Brogården 1, 522 92 Tidaholm, Sverige.
Lars Lindgren
Östra Gerum, Brogården 1, 522 92 Tidaholm, Sverige.

Ingivningsdag: 2024-04-28

Registrerad/kungjord: 2024-05-28

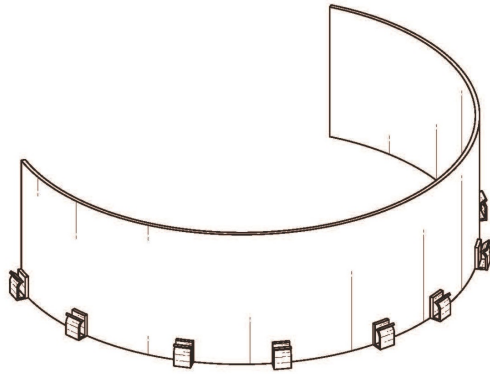
Giltig t.o.m.: 2029-04-28

Ärendenummer:

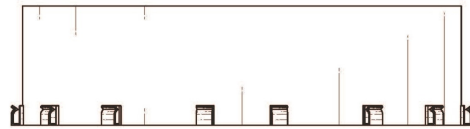
2024-0078

Registreringsnummer:

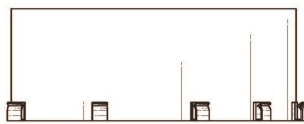
85455



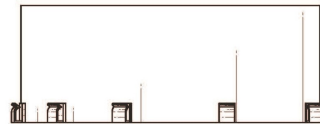
1 - 1



1 - 2



1 - 3



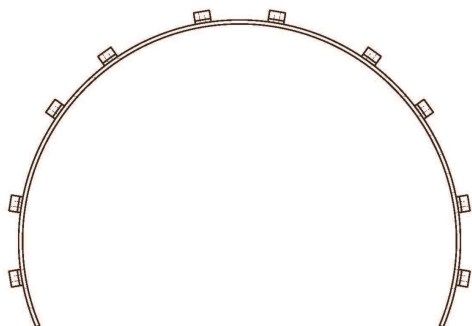
1 - 4



1 - 5



1 - 6



1 - 7

Produkt Nr 1: Skyddsskärm för grästrimmer
Klasser (LOC 14): 15-03
Formgivare: Joseph Stafford
4815 Morehead Avenue, White Bear Lake., 55110 Minnesota, USA.
(1)

Innehavare: Vista Studios, Inc.
4815 Morehead Avenue, White Bear Lake., 55110 Minnesota, USA.

Ombud: Kransell & Wennborg KB
P.O. Box 27834, 11593 STOCKHOLM, Sverige.

Ingivningsdag: 2024-05-03
Registrerad/kungjord: 2024-05-29
Giltig t.o.m.: 2029-05-03

Ärendenummer:

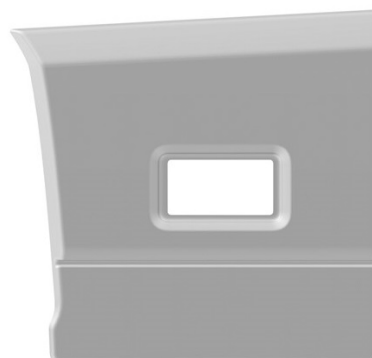
2023-0226

Registreringsnummer:

85456



1 - 1



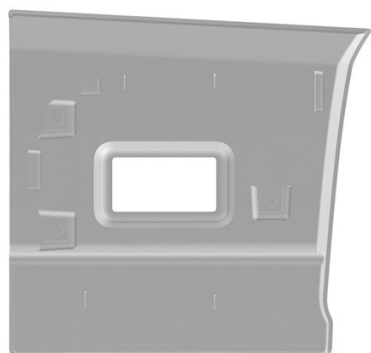
1 - 2



1 - 3



1 - 4



1 - 5



1 - 6



1 - 7

Produkt Nr 1: Sidolucka
Klasser (LOC 14): 12-16
Formgivare: Vilborg Pétursdóttir
Epistelvägen 1B , 171 69 Solna, Sverige. (1)
Ziggy Bis
60 Pebblemoor
Edlesborough
, LU62HZ Bedfordshire Dunstable, Storbritannien. (1)
Erik Eliasson
Naum Ribbingstorp 1 , 534 94 Vara, Sverige. (1)

Innehavare: Scania CV AB
- , 151 87 Södertälje, Sverige.

Ombud: Jonas Lindqvist
c/o Scania CV AB, 151 87 Södertälje, Sverige.

Ingivningsdag: 2023-11-29
Allmänt tillgänglig: 2024-05-30
Registrerad/kungjord: 2024-05-30
Giltig t.o.m.: 2028-11-29

06 - Förnyelser

<u>Reg nr</u>	<u>Beslutsdatum</u>	<u>Förnyad till och med</u>
83012	2024-05-20	2029-10-27
82959	2024-05-21	2029-05-07
82987	2024-05-21	2029-06-23
84497	2024-05-21	2029-02-08
84588	2024-05-21	2029-10-28

07 - Ändringar i designregistret

Registrering nr: 84191

Registrerad: 2018-05-29

Ändring: Vanlig överlåtelse

Innehavare: Salta Lure Company AB
Rönnbärsvägen 31, 57263 OSKARSHAMN, Sverige.

09 - Avförda registreringar

65005	65006	65008	65245	65615	66490	77520	77521	77523
77524	77525	77526	80601	84308	84322	84352	84403	84420
84423								
